

TV Sound mit dem Fernseher verbinden.

Signia TV Sound

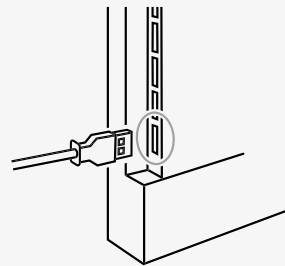
Bluetooth-Sender mit hochwertigem Stereoklang, der direkt in alle Bluetooth®-fähigen Signia Hörgeräte übertragen werden kann.



Stromversorgung TV Sound

1. Das mitgelieferte Kabel über den Micro USB-Stecker an TV Sound anschließen.
2. Die andere Seite des Kabels, den USB-Anschluss, in den Fernseher einstecken.
3. Das Fernsehgerät sollte eingeschaltet sein.

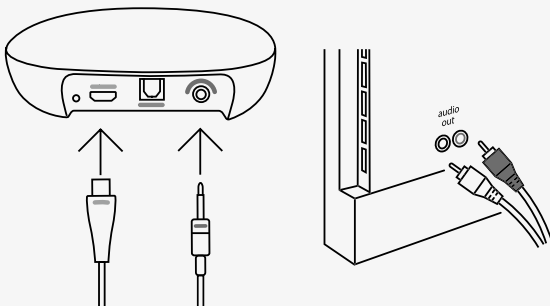
Hinweis: Sollten Sie keine USB-Buchse am Fernseher zur Verfügung haben, verwenden Sie ein externes Netzteil für die Stromversorgung (mindestens 150 mA / 0,75 W).



Audiokabel anschließen

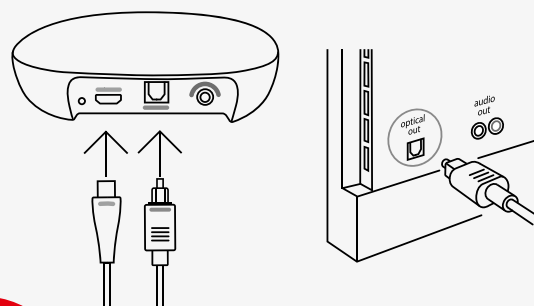
Via analogem Kabel

1. Das analoge Audiokabel über die lila Buchse mit TV Sound verbinden.
2. Das andere Ende mit den zwei analogen Audiosteckern am Fernsehgerät anschließen.
3. Fernsehgerät einschalten, um den Ton zu starten.



Via optischem Kabel

1. Das optische Kabel über die blaue Buchse mit TV Sound verbinden.
2. Das andere Ende des optischen Kabels an die „Optical OUT“-Buchse am Fernsehgerät anschließen.
3. Fernsehgerät einschalten, um den Ton zu starten.



signia

Hörgeräte mit TV Sound koppeln.

Signia TV Sound

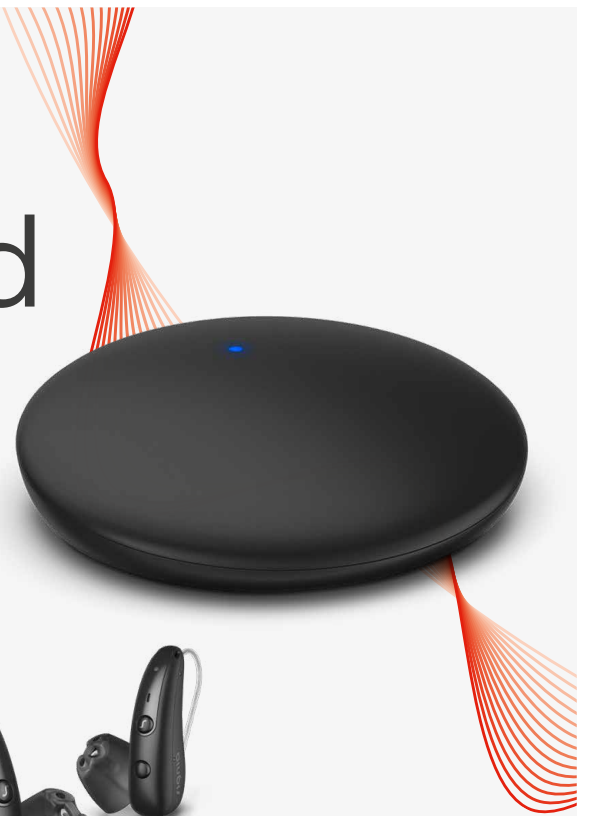
Hörgeräte mit TV Sound koppeln

1. TV Sound muss eingeschaltet sein
2. Hörgeräte aus- und einschalten
3. Hörgeräte in einem maximalen Abstand von 20 cm platzieren

- LED blinkt während des Koppelns
- LED leuchtet dauerhaft blau nach erfolgreichem Koppeln

Bitte jedes Hörgerätepaar separat koppeln, wenn TV Sound an mehrere Hörgeräte senden soll.

Tipp: Wenn die Hörgeräte bereits mit einem anderen Gerät (z. B. einem Smartphone) gekoppelt sind, vergewissern Sie sich, dass es sich nicht in der Nähe befindet, oder schalten Sie dort Bluetooth® während der TV Sound Kopplung aus.



Streaming starten mit der Signia App

Schritt 1:

- Signia App öffnen
- Tippen Sie auf „Stream“ in der unteren Menüleiste.

Schritt 2:

- Tippen Sie auf „Abspielen“, um den TV Ton zu starten.

Schritt 3:

- Lautstärke einstellen
- Tippen Sie auf Pause, um das Streaming zu beenden.

