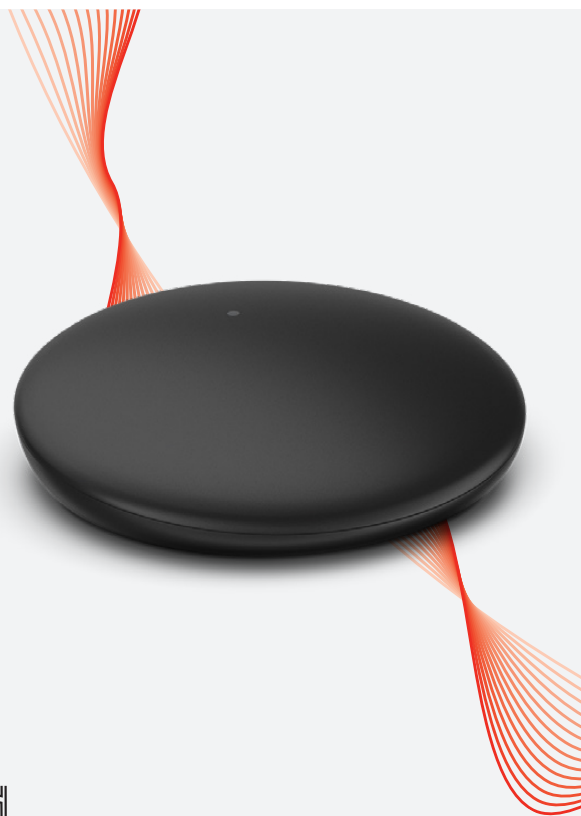


Návod k použití

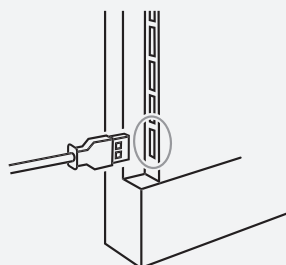
Signia TV Sound

Přímé streamování zvuku ve vysoké kvalitě do všech sluchadel Signia s připojením Bluetooth®



Napájení TV Sound

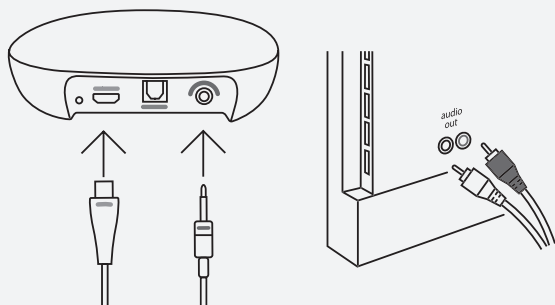
1. Vezměte micro USB kabel, který je součástí balení TV Sound.
2. Připojte micro USB kabel k zařízení TV Sound.
3. Připojte micro USB kabel do USB vstupu na televizi.
4. Televize by měla být zapnutá.



Připojení vstupu zvuku

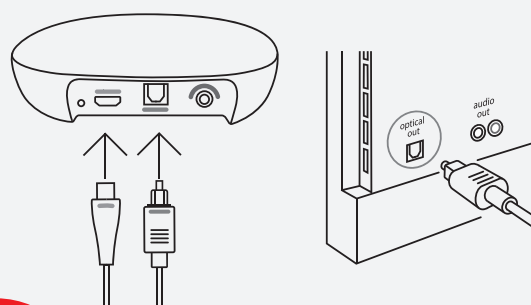
Přes analogový kabel

1. Připojte TV Sound ke zdroji napájení.
2. Připojte analogový kabel do fialového vstupu na zadní straně zařízení TV Sound.
3. Druhý konec analogového kabelu zapojte do odpovídajícího vstupu na televizi.
4. Zapněte televizi.



Přes optický kabel

1. Připojte TV Sound ke zdroji napájení.
2. Připojte optický kabel do modrého vstupu na zadní straně zařízení TV Sound.
3. Druhý konec optického kabelu zapojte do odpovídajícího vstupu na televizi, označeného „Optical OUT“.
4. Zapněte televizi.



signia

Návod k použití

Signia TV Sound

Párování TV Sound se sluchadly

1. Zapněte TV Sound.
2. Restartujte sluchadla.
3. Sluchadla by měla být ve vzdálenosti 0 až 20 cm.

- Pokud LED dioda bliká modře, probíhá párování.
- Pokud LED dioda svítí modře, párování proběhlo úspěšně.

Pokud chcete spárovat více párů sluchadel, zopakujte stejný proces u každého páru.

TIP: Pokud jsou sluchadla spárována s jiným zařízením (např. s telefonem), při procesu párování s TV Sound nemějte zařízení v těsné blízkosti nebo na něm vypněte Bluetooth®.



Spustíte streamování v aplikaci Signia App:

1. krok:

- Spustíte aplikaci Signia App.
- Ve spodním menu klikněte na „Streamování“.

2. krok:

- Pro streamování zvuku z televize klikněte na „Spustit“.

3. krok:

- Upravte hlasitost podle potřeby.
- Klikněte na „Zastavit“ pro zastavení streamování.

